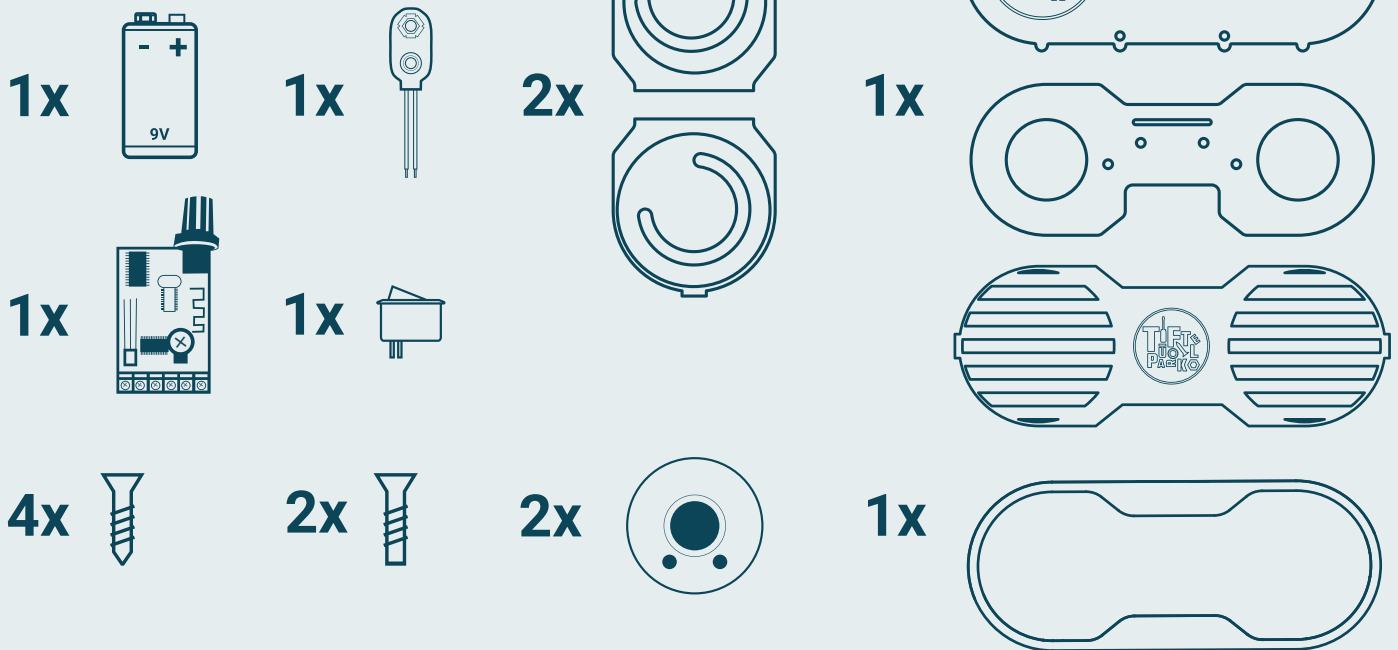




DAS BRAUCHTS!

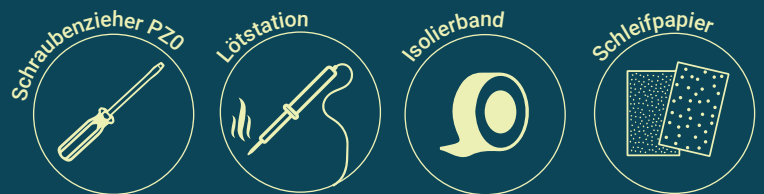
MATERIAL:



SICHERHEIT:



WERKZEUG:

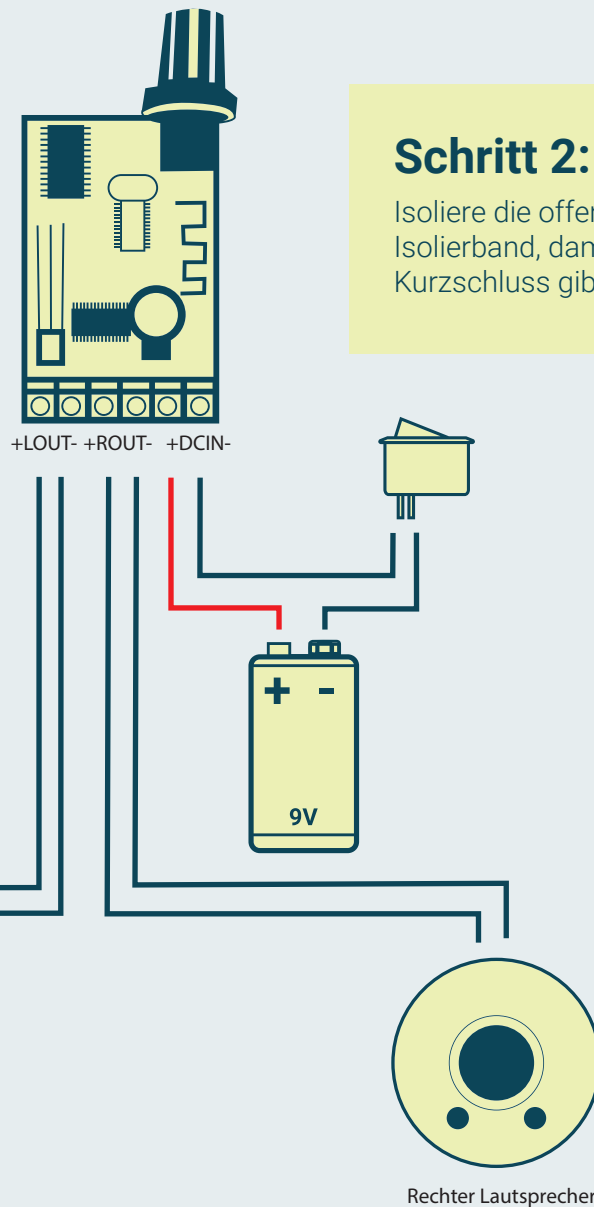


STROMKREIS:



Schritt 1:

Löte den Stromkreis wie abgebildet.



Schritt 2:

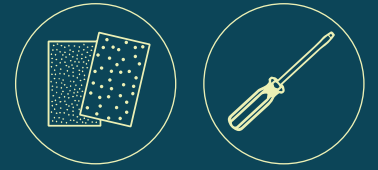
Isoliere die offenen Lötstellen mit Isolierband, damit es keinen Kurzschluss gibt.

tüftel Tipp:

Löte den Schalter erst nach dem Einbauen. Teste ihn aber schon in diesem Schritt.

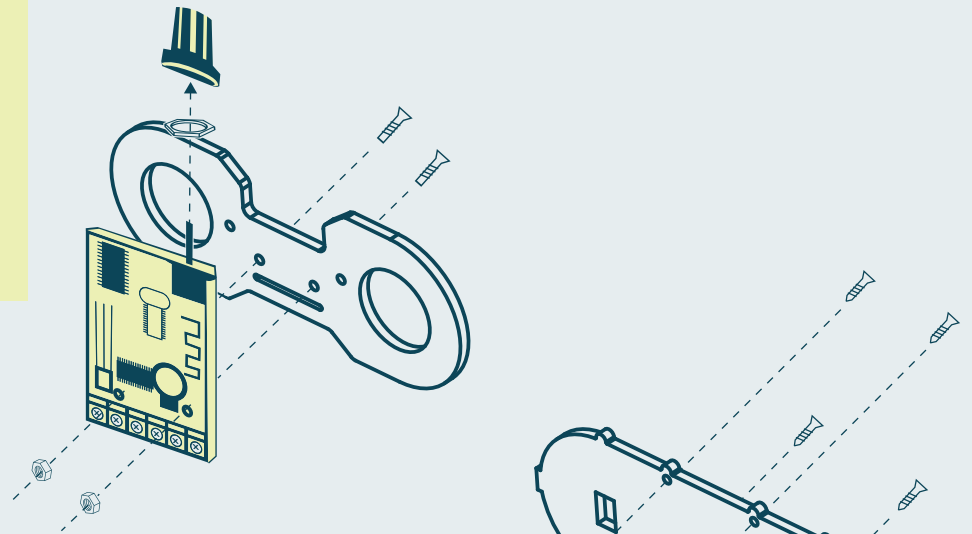


ZUSAMMENBAU:



Schritt 3:

Montiere den Verstärker mit den M3 Schrauben und Muttern. Entferne die Kappe und die Mutter des Lautstärkereglers.



Schritt 4:

Setze die restlichen Teile wie folgt zusammen. Nun kannst du auch den Schalter einbauen und löten, sowie den Lautstärkeregler wieder montieren.

