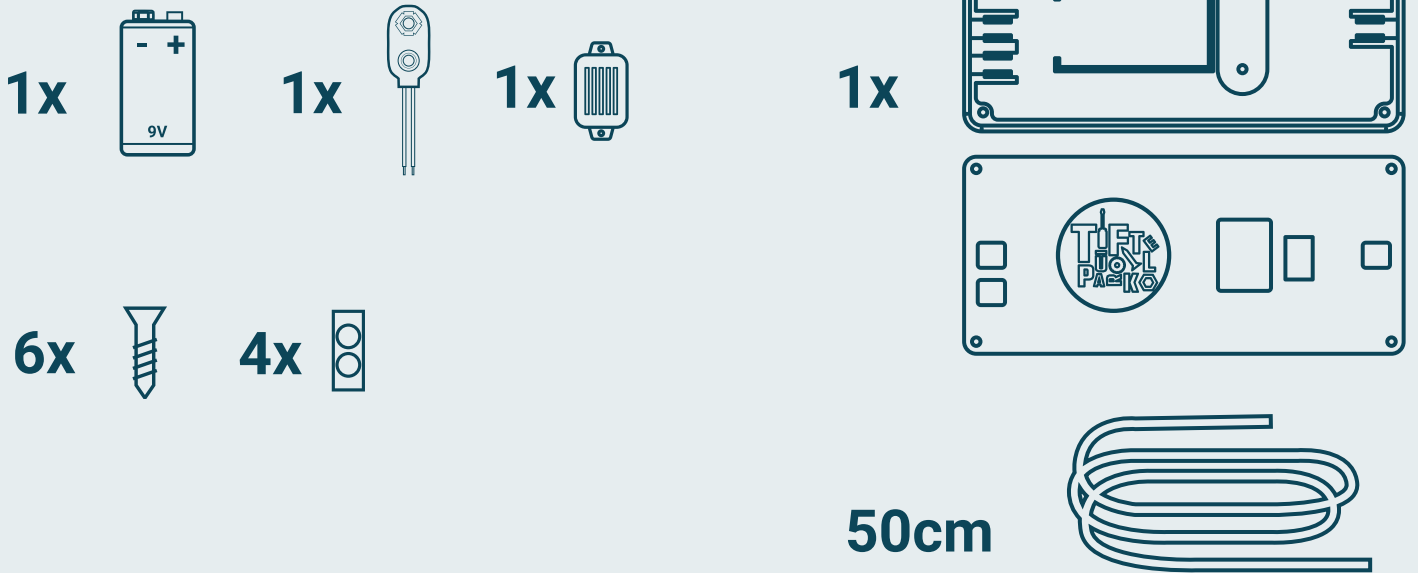


DAS BRAUCHTS!

MATERIAL:



SICHERHEIT:



WERKZEUG:

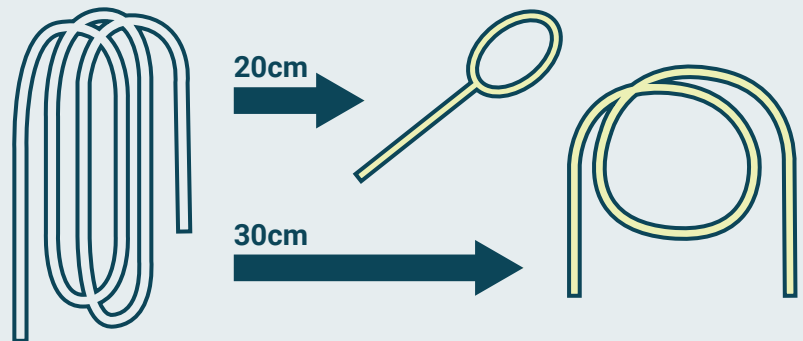


STROMKREIS:



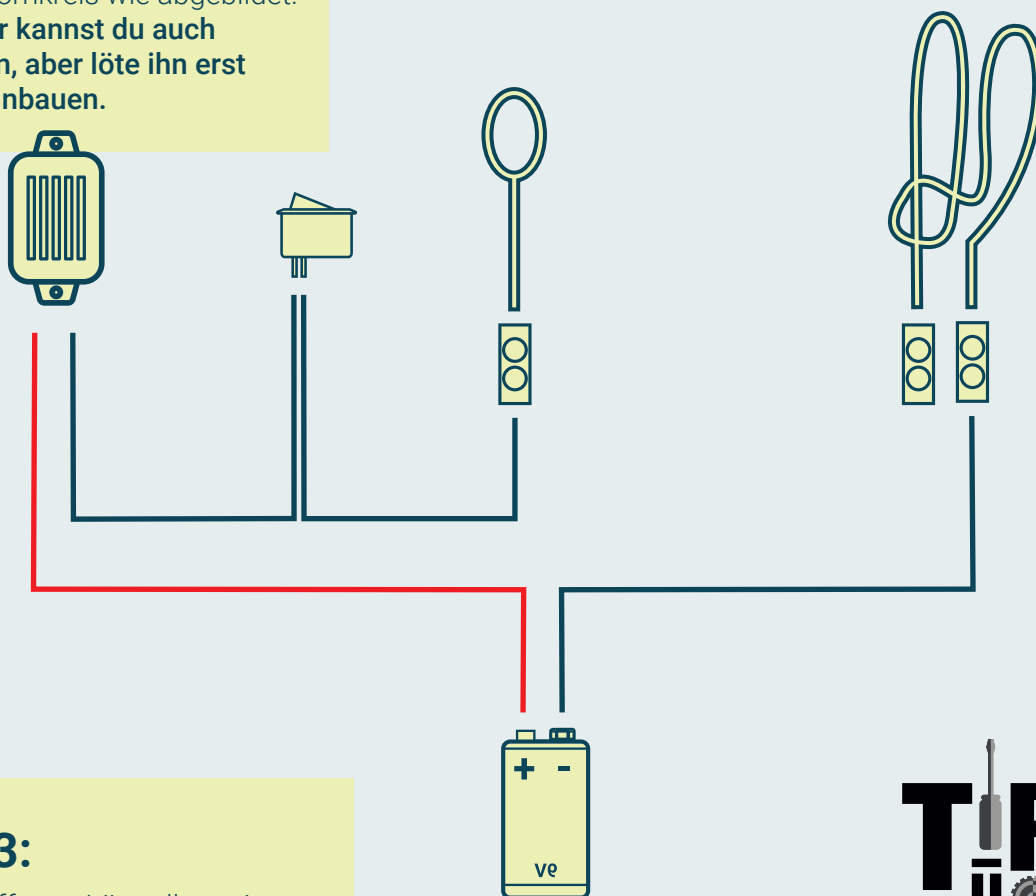
Schritt 1:

Nimm den Draht und forme dir aus ca 20cm eine Drahtöse welche du später zum Spielen brauchst. Mit dem Rest des Drahts kannst du dir dein individuelles Hindernis gestalten.



Schritt 2:

Löte den Stromkreis wie abgebildet. Den Schalter kannst du auch schon testen, aber löte ihn erst nach dem Einbauen.



Schritt 3:

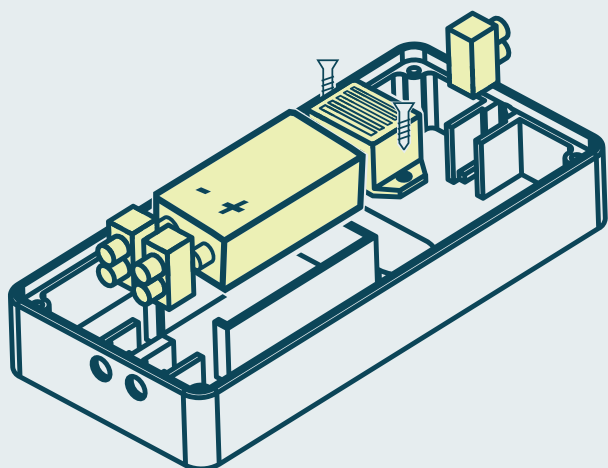
Isoliere die offenen Lötstellen mit Isolierband damit es keinen Kurzschluss gibt.

ZUSAMMENBAU:



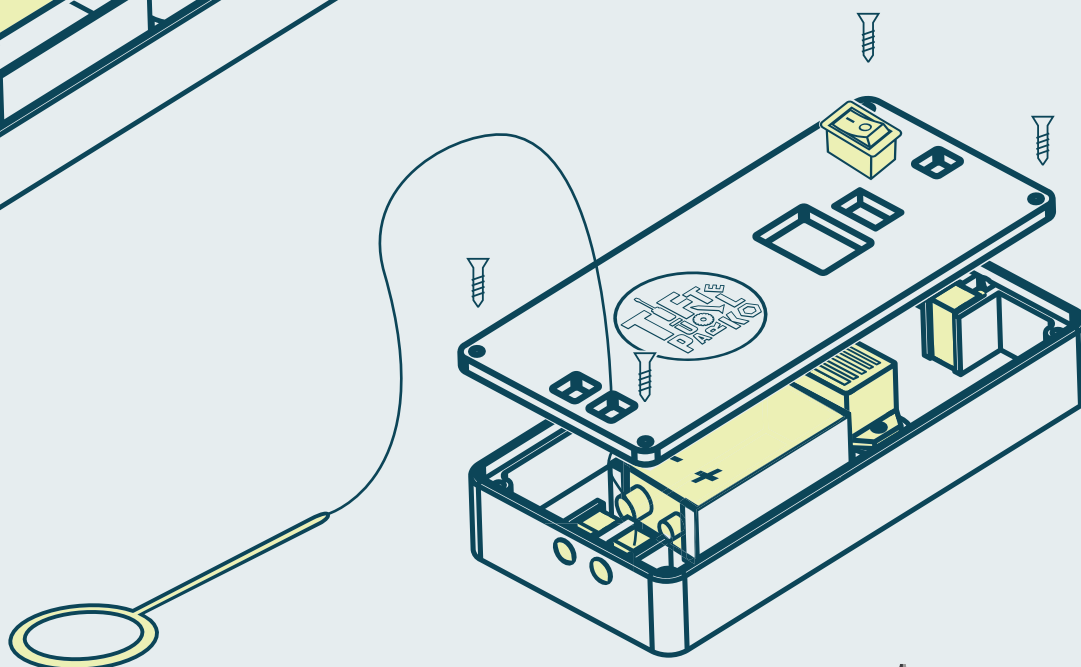
Schritt 4:

Nun kannst du beginnen die Teile zusammen zu bauen. Starte mit dem Fixieren des Summers und der Schraubklemmen.

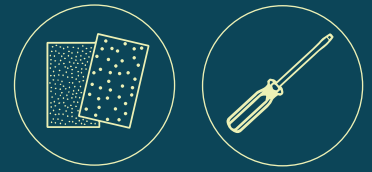


Schritt 5:

Schleife **das Kabel der Drahtöse** durch die **vorgesehene Öffnung**. Platziere den **Schalter** und löte ihn jetzt fest.



ZUSAMMENBAU:



Schritt 6:

Füge noch dein Hindernis in die vorgesehenen letzten Öffnungen und verschraube es gut mit den Schraubklemmen.

Vergiss nicht die Drahtöse in das Hindernis einzuschlaufen.

tüftel Tipp:

Gib deinem Projekt noch dein Feinschliff.

Schleiffe die 3D Druckteile und die Laserteile um eine glatte Oberfläche zu erhalten.

